

### HS10 HYBRIDSCORE®

ISSF-Zulassung Phase 1

**Grundkonfiguration der Scheibe  
für Luftdruckwaffen  
und Kleinkalibergewehr**

**Anlagenübersicht  
und Komponenten**

**SIUS AG**

Im Langhag 1 | CH-8307 Effretikon | Schweiz

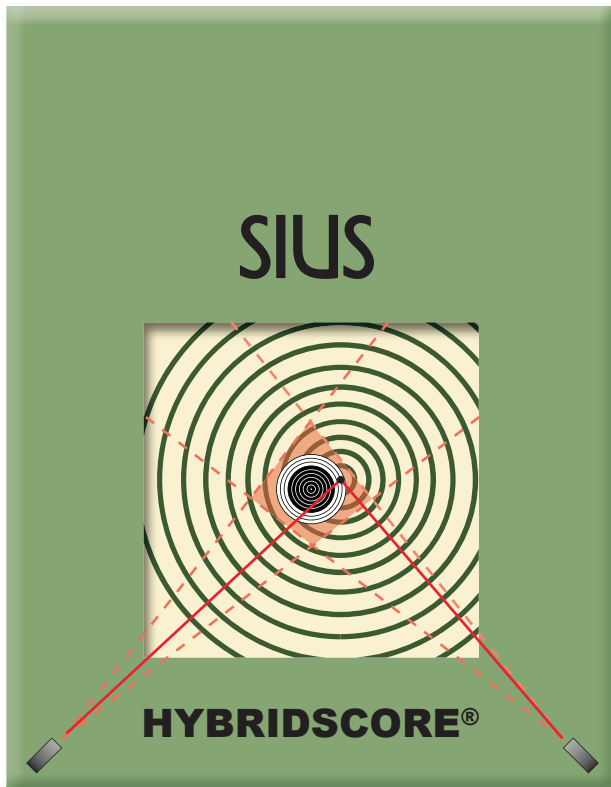
Telefon +41 52 354 60 60

[www.sius.com](http://www.sius.com) | [info@sius.com](mailto:info@sius.com)



## Kostenoptimale Anlagenkonfiguration von Stand-alone bis Vollausbau...

Die Scheibe HS10 erfüllt sämtliche Voraussetzungen, um für alle Bedürfnisse eine optimale und kostengünstige Anlagenkonfiguration zusammenzustellen. Von einer einfachen Stand-alone Einzelkonfiguration bis hin zur Wettkampfanlage mit zentraler Steuerung, Datenauswertung und zusätzlicher Anzeige auf Grossbildschirmen oder Leinwand – dem Ausbau sind keine Grenzen gesetzt.



Beim Durchflug durch die Zielscheibe wird die Kugel von zwei unabhängigen, gefahrlosen HD-Infrarot-Strahlern berührungslos und verschleissfrei erfasst. Dank dieser Technologie wird das Projektil mit einer sensationellen Genauigkeit von wenigen Hunderstelmmillimetern geortet. Im äusseren Bereich der Zielfläche (entspricht der weissen Fläche bei der Zielscheibe für Luftpistolen) wird das Projektil von fünf unabhängigen Mikrofonen erfasst. Die Kombination dieser zwei Detektionsarten gibt der Scheibe ihr unschlagbares Preis-/Leistungsverhältnis.

Da die Messung in der Zielebene erfolgt, entsteht bei Schrägbeschuss kein Parallaxefehler. Eine LED-Scheibenbeleuchtung ist bereits eingebaut. Optional erhältlich ist ein entsprechender Kugelfang. Da die gesamte Elektronik versiegelt ist, kann die Scheibe nicht nur für Luftpistole und Luftpistole, sondern auch im Freien für Kleinkaliber-Gewehr verwendet werden. HYBRIDSCORE ist mit allen anderen SIUS-Anlagen (LON) kompatibel. Im Bediengerät CU 951 ist die gesamte Software für alle Schiessdisziplinen, Distanzen und Scheiben von 10 bis 300 Meter vorprogrammiert. Bestehende 10- und 50-Meter SIUS-Anlagen auf LON-Basis können daher durch einfaches Austauschen der Scheiben umgerüstet werden.





**so...**

**Stand-alone Konfiguration**  
Scheibe HS10 mit Digitalanzeige;  
kein Anzeige-/Bediengerät notwendig  
(nur für 10m Distanz).



**...oder so**

**Standard Konfiguration**  
Scheibe HS10 mit oder ohne Digital-  
anzeige und Bediengerät CU951.

**...oder so**

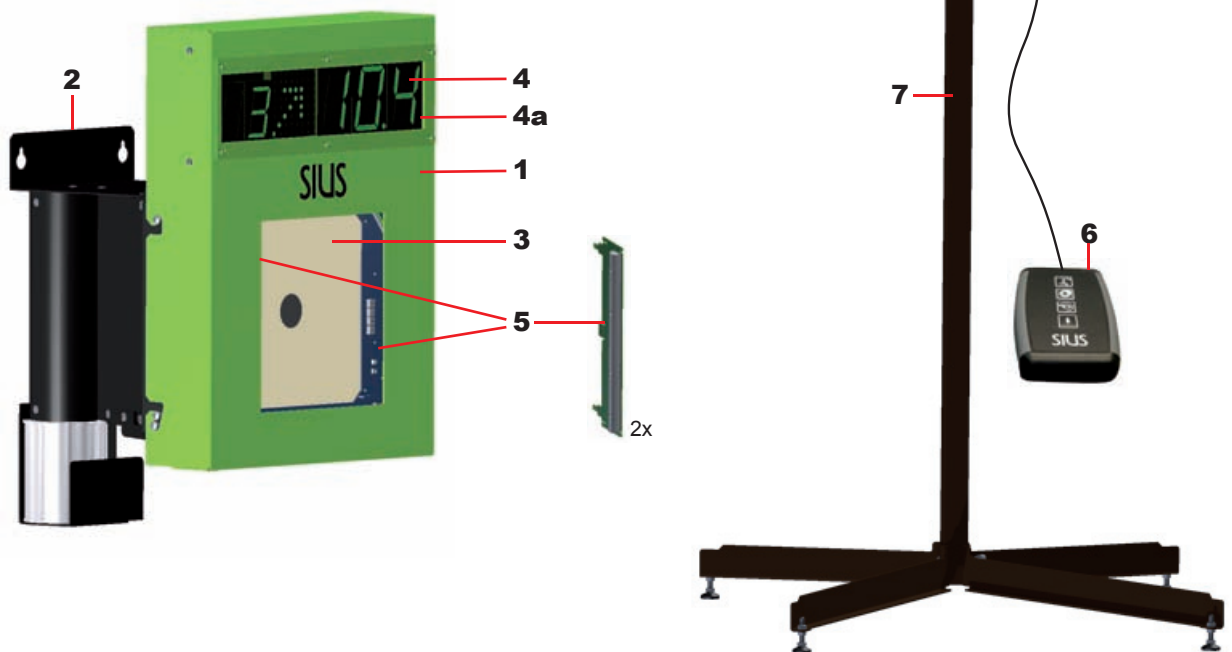
**Variante**  
Scheibe HS10 mit oder ohne Digital-  
anzeige und Windows-basierendem  
PC/Laptop (Windows 7/8/10),  
USB-LON-Dongle und Software  
SIUSLANE.  
> *Siehe Broschüre SIUSLANE*



### Luftgewehr-/Luftpistolen-Anlage 10m

#### Standalone Konfiguration HS10

Die Stand-alone Konfiguration für die HS10 ist die kostengünstigste Variante für eine Einzelanlage. Die Scheibe wird über das Netzteil mit Strom versorgt, ansonsten ist keine weitere Verkabelung notwendig. Die integrierte Digitalanzeige zeigt dem Schützen, aber auch dem Zuschauer, alle relevanten Resultate wie Schussnummer, Schusswertung und Trefferlage. Dadurch wird kein zusätzliches Anzeige-/Bediengerät mehr benötigt. Eine mobile oder feste Installation ist möglich.

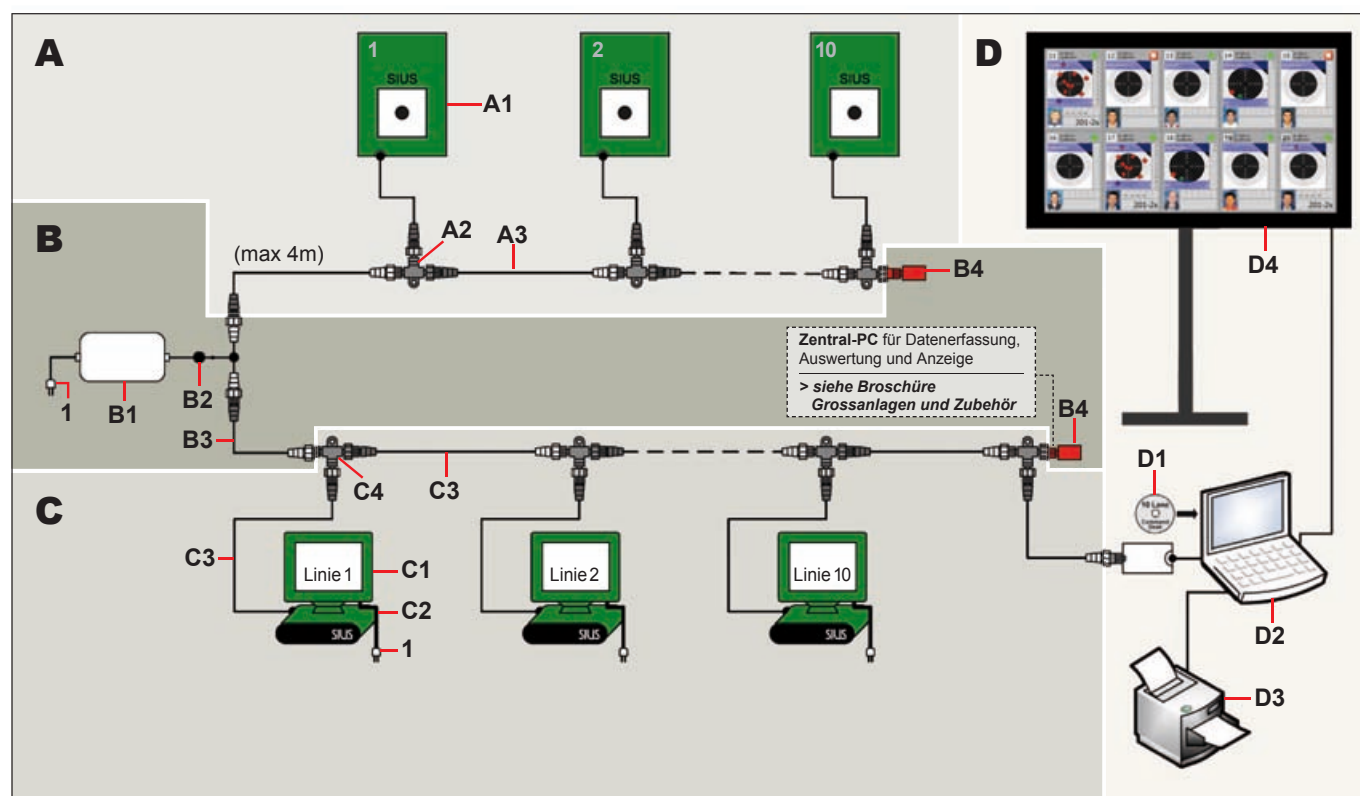


Pos.	Artikel-Nr.	Bezeichnung
<b>Scheibe HS10</b>		
1	HS10V0	Scheibe komplett, inkl. Prellschutz für Luftdruckwaffen, inkl. LED-Beleuchtung, mit integrierter Digitalanzeige, Fernbedienung und Netzteil Masse (BxHxT): 392x310x75mm, Gewicht: 4.0 kg (ohne optionales Zubehör), Farbe: RAL6021 blassgrün Leistungsaufnahme: 20,4W, Detektionsfläche: 170x170mm, optischer Messbereich Ø 60mm.
<b>Optionales Zubehör und Ersatzmaterial</b>		
2	HS10AN003	Scheibenhalter inkl. Kugelfang für Druckluftwaffen. Masse (BxHxT): 388x305x240mm, Gewicht: 3.3 kg (ohne Scheibe).
3	LS10A043 LS10A044	Zielscheibe Luftgewehr ISSF, Zielfleck Ø 30.5mm. Zielscheibe Luftpistole ISSF, Zielfleck Ø 59.5mm.
4	HS10B005	Ersatz Digitalanzeige (Display inkl. Print) zu HS10V0 Zeigt Schussnummer, Schusswertung und Trefferlage an. Masse (BxHxT): 303x120x30mm, Gewicht: 0.35 kg
4a	HS10A019 HS10A047	Schutzscheibe klein, PC, 303x109x5mm Schutzscheibe gross, PC, 402x320x5mm
5	HS10B003	Einreihiges Ersatz-Modul zu LED-Beleuchtung für HS10. Masse (BxHxT): 168x35x8mm, Gewicht: 0.025kg
6	HS10D007	Fernbedienung inkl. Kabel (15m). Masse (BxHxT): 80x115x25mm, Gewicht: 0.085kg
7	SHS08	Bodenstativ zu HS10 und LS10, variable Höhenverstellung > 3 Positionen. Erlaubt das freie Aufstellen der HS10. Zur Befestigung der Scheibe am Bodenstativ wird der Scheibenhalter HS10AN003 benötigt. Masse (BxHxT): 775x1550x810mm, Gewicht: 7,5kg (ohne Scheibe), Scheibenzentrum: 50cm/80cm/140cm.
	HS10AN009	Gehäuseschutz transparent, Polycarbonat 3mm (schützt das Scheibengehäuse bei Fehlschüssen) → Abbildung siehe Seite 6
	Verweis	Landesspezifische Netz-Kabel/Apparate-Stecker > AA1**

## Luftgewehr-/Luftpistolen-Anlage 10m und Kleinkaliber-Gewehr-Anlage 50m

### Anlagenübersicht mit bis zu 10 Linien

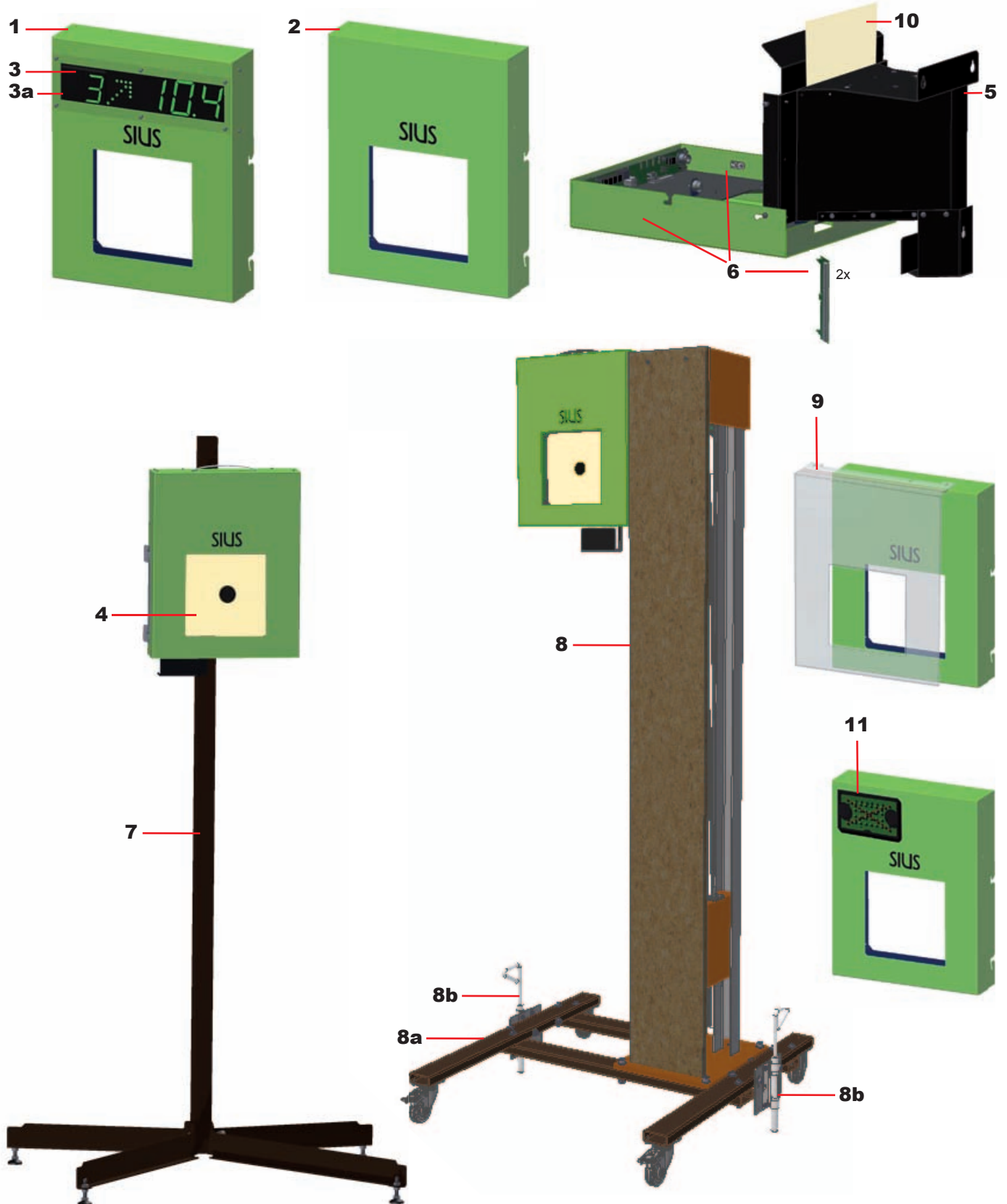
Die Anlage wird in drei Artikelgruppen unterteilt: Artikelgruppe schiebenseitig (A), Artikelgruppe für Kabel und Netzteil (B) und Artikelgruppe für den Schützenstand (C). Die Artikelgruppe Kabel und Netzteil (B) ist für max. 10 Bahnen ausgelegt. Die Artikelgruppen schiebenseitig (A) und für den Schützenstand (C) werden pro Linie 1x benötigt. Mittels dem «10 Lane Command Desk» (D) erfolgt der zentrale Druck sowie die Zuschaueranzeige der angeschlossenen Linien (siehe SIUS-Website > Produkte > «10 Lane Command Desk»). Zusätzlich werden noch landesspezifische Netzkabel benötigt (Verbindungskabel Gerät – landesspezifische Steckdose = Pos. 1).



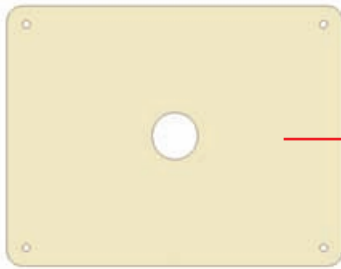
Pos.	Artikel-Nr.	Stk.	Bezeichnung
<b>A Artikelgruppe schiebenseitig</b>			
A1	HS10V1	1	Scheibe 10m bzw. 50m, inkl. LED-Beleuchtung, ohne integrierte Digitalanzeige
A2	KL001-T	1	T-Adapter fem/fem/male LTW IP67
A3	KL001-2.0	1	Kabel LTW male-fem 2.0m
<b>B Artikelgruppe Kabel und Netzteil</b>			
B1	NT211V0	1	Netzteil für 10 Linien 225W mit LTW 230V
B2	KL013	1	Y-Speisungskabel für NT211
B3	KL001-20.0	1	Kabel LTW male-fem. 20.0m (für 10m-Anlage)
	KL001-65.0	1	Kabel LTW male-fem 65.0m (für 50m-Anlage)
B4	KL001-R	2	Abschlusswiderstand rot male LTW IP67
<b>C Artikelgruppe für den Schützenstand</b>			
C1	M951	1	Monitor TFT 10.4" (26cm) Touchscreen, inkl. Netzteil AAG233, USB Kabel für Anschluss Touchscreen und Schutzhaube M951AN001.
	AA253-1.5	1	Verbindungskabel USB 2.0, 1.5m (Option bei abgesetztem Monitor vom CU951)
	KV012-1.5-MM	1	Kabel-Verlängerung VGA, 2.0m (Option bei abgesetztem Monitor vom CU951)
C2	CU951-CLUB	1	Bediengerät für Vereine, Clubs, Schulen (ISSF-Zulassung Phase 1 und 2)
	CU951-ISSF	1	Bediengerät mit Software für ISSF-Wettkämpfe (ISSF-Zulassung Phase 1, 2 und 3)
C3	KL001-2.0	1	Kabel LTW male-fem 2.0m
	KL001-T	1	T-Adapter fem/fem/male LTW IP67
<b>D 10-Lane-Command-Desk (Option)</b>			
D1	TLCD	1	Software 10-Lane-Command-Desk inkl. USB-LON-Dongle SNI210-TLCD (blau)
D2		1	Windows-PC mit zeitgemässer Hardware (auf Anfrage oder durch den Kunden bereitgestellt)
D3		1	Laserdrucker (auf Anfrage oder durch den Kunden bereitgestellt)
D4		1	Zuschauermonitor > TV/Beamer beliebiger Grösse (auf Anfrage oder durch den Kunden bereitgestellt)
1			Landesspezifische Netz-Kabel/Apparate-Stecker > AA1**

### Scheibe für Luftgewehre/Luftpistolen HS10

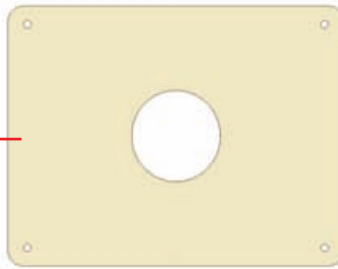
Die Scheibe HS10 ist konzipiert für alle Druckluftwaffen sowie Kleinkalibergewehr (siehe Seite 8). Die Kombination von HD-Infrarot- und Mikrofon-Detektionssystem garantiert höchste Präzision bei der Auswertung der Trefferlage.



Zielscheibe Luftgewehr 10m

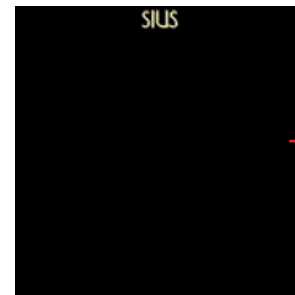


Zielscheibe Luftpistole 10m



4

Zeugenpapier

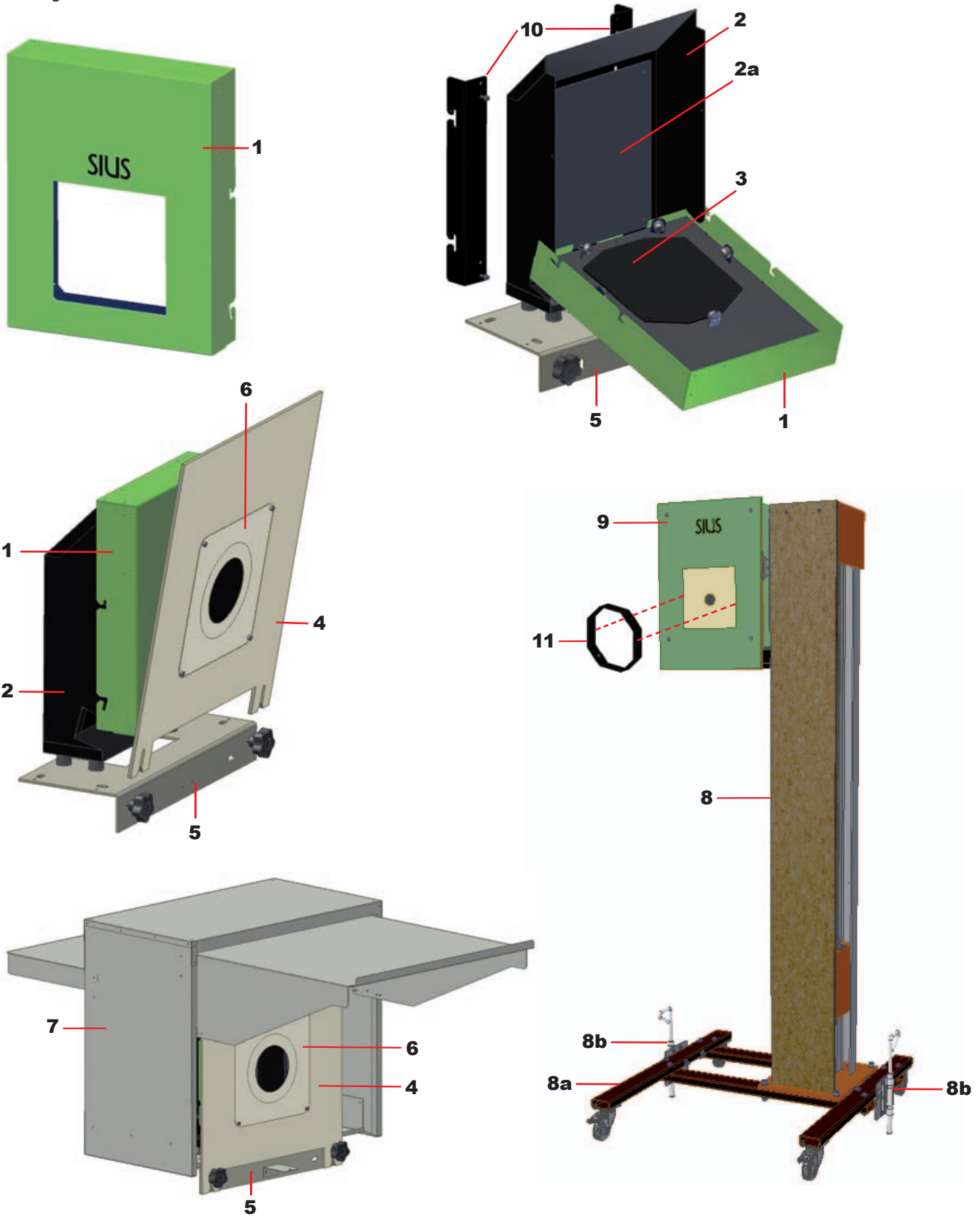


10

Pos.	Artikel-Nr.	Bezeichnung
<b>Scheibe HS10</b>		
1	HS10V0	Scheibe komplett, inkl. Prellschutz für Luftdruckwaffen, inkl. LED-Beleuchtung, mit integrierter Digitalanzeige und Netzteil Masse (BxHxT): 310x392x75mm, Gewicht: 4.0 kg (ohne optionales Zubehör), Farbe: RAL6021 blassgrün Leistungsaufnahme: 20,4W, Detektionsfläche: 170x170mm, optischer Messbereich Ø 60mm.
2	HS10V1	Scheibe komplett, inkl. Prellschutz für Luftdruckwaffen, inkl. LED-Beleuchtung, ohne integrierte Digitalanzeige Masse (BxHxT): 310x392x75mm, Gewicht: 3.6 kg (ohne optionales Zubehör), Farbe: RAL6021 blassgrün Leistungsaufnahme: 14,4W, Detektionsfläche: 170x170mm, optischer Messbereich Ø 60mm.
<b>Optionales Zubehör und Ersatzmaterial</b>		
3	HS10B005	Ersatz Digitalanzeige (Display inkl. Print) zu HS10V0 Zeigt Schussnummer, Schusswertung und Trefferlage an. Masse (BxHxT): 303x120x30mm, Gewicht: 0.35 kg
3a	AAG200	Ersatz Netzteil zu Digitalanzeige
	HS10A019	Schutzscheibe klein, PC, 303x109x5mm
	HS10A047	Schutzscheibe gross, PC, 402x320x5mm
4	LS10A043	Zielscheibe Luftgewehr ISSF, Zielfleck Ø 30.5mm.
	LS10A044	Zielscheibe Luftpistole ISSF, Zielfleck Ø 59.5mm.
5	HS10AN003	Scheibenhalter inkl. Kugelfang für Druckluftwaffen Masse (BxHxT): 388x305x240mm, Gewicht: 3.3 kg (ohne Scheibe).
6	HS10B003	Einreihiges Ersatz-Modul zu LED-Beleuchtung für HS10. Masse (BxHxT): 168x35x8mm, Gewicht: 0.025kg,
7	SHS08	Bodenstativ zu HS10 und LS10, variable Höhenverstellung > 3 Positionen. Erlaubt das freie Aufstellen der HS10. Zur Befestigung der Scheibe am Bodenstativ wird der Scheibenhalter HS10AN003 benötigt. Masse (BxHxT): 775x1550x810mm, Gewicht: 7,5kg (ohne Scheibe), Scheibenzentrum: 50cm/80cm/140cm.
8	ATE10G2V1	Elektrischer Scheibenlift zu HS10, 3 Positionen. In LON-Netzwerk integriert, Steuerung über das Bediengerät beim Schützen oder über zentralen PC. Mobile oder feste Installation möglich. Masse (BxHxT): 330x1610x200mm, Gewicht: 13kg (ohne Scheibe). Leistungsaufnahme: 20W à 24V.
8a	ATE10AN001	Rollfuss zu Scheibenlift (Option)
8b	ATE10AN002	Bodenfixierung temporär zu Rollfuss (Option), Set à 2 Stück
9	HS10AN009	Gehäuseschutz transparent, Polycarbonat 3mm (schützt das Scheibengehäuse bei Fehlschüssen)
10	AZF046	Zeugenpapier, Ersatzscheibe (Option) > für manuelle Schusskontrolle (wird in den dafür vorgesehenen Schlitz hinten am Kugelfang eingeführt)
11	RGL02	Rot-Grün-Lichtsignal, magnetisch (Option)
	KI049	Anschlusskabel Rot-Grün-Lichtsignal, Länge 2.2m
	KI050	Kabel für Dimmung Rot-Grün-Lichtsignal, Länge 15cm
	Verweis	Landesspezifische Netz-Kabel/Apparate-Stecker > AA1**

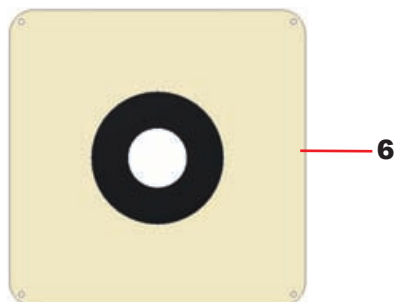
**Scheibe für Kleinkaliberwaffen HS10**

Ausgerüstet mit speziellem Prellrahmen und einem entsprechenden Kugelfang kann die Scheibe HS10 auch für 50-Meter-Kleinkalibergewehr verwendet werden.





Zielscheibe Kleinkaliber-Gewehr 50m



Pos.	Artikel-Nr.	Bezeichnung
<b>Scheibe HS10</b>		
1	HS10V1	Scheibe komplett, inkl. Prellschutz für Luftdruckwaffen, inkl. LED-Beleuchtung, ohne integrierte Digitalanzeige Masse (BxHxT): 310x392x75mm, Gewicht: 3.6kg (ohne optionales Zubehör), Farbe: RAL6021 blassgrün Leistungsaufnahme: 14,4W, Detektionsfläche 170x170mm, optischer Messbereich Ø 60mm.
<b>Optionales Zubehör und Ersatzmaterial</b>		
2	HS10AN001	Scheibenhalter für Befestigung auf Montagewinkel LS10AN008. Der Scheibenhalter erlaubt die Befestigung am Montagewinkel und dient gleichzeitig als Gehäuserückwand zum Schutz der Scheibe (bestückt mit Gummipatte LS10A042). Masse (BxHxT): 308x436x121mm, Gewicht: 1.8kg (ohne Scheibe).
2a	LS10A042	Gummipatte hinten (bietet Schutz vor Lichteinfall von hinten und Verunreinigungen durch Rückpraller).
3	HS10A026	Gummimembrane vorne (dient der akustischen Messung)
4	HS10AN007	Prellschutzrahmen für Kleinkaliberwaffen. Masse (BxHxT): 470x557x6mm, Gewicht: 11.6kg (ohne Scheibe), Farbe: RAL1015 hellelfenbein
5	LS10AN008	Montagewinkel – wird benötigt zur Befestigung des Scheibenhalters (2) und des Prellschutzrahmens (3). Masse (BxHxT): 475x70x190mm, Gewicht: 4.4kg (ohne Scheibe).
6	HS10A052	Zielscheibe Kleinkaliber-Gewehr 50m ISSF, Zielfleck Ø 112.4mm.
7	LS10AN010	Wetterschutzgehäuse Ist abschliessbar und garantiert grösstmöglichen Schutz der Scheibe vor Wettereinflüssen. Masse (BxHxT): 650x635x382mm, Gewicht: 16.5kg (ohne Scheibe).
8	ATE10G2V2	Elektrischer Scheibenlift zu HS10, 3 Positionen, inkl. Prellschutzrahmen ATE10D015. In LON-Netzwerk integriert, Steuerung über das Bediengerät beim Schützen oder über zentralen PC. Mobile oder feste Installation möglich. Masse (BxHxT): 330x1610x200mm, Gewicht: 13kg (ohne Scheibe). Leistungsaufnahme: 20W à 24V.
8a	ATE10AN001	Rollfuss zu Scheibenlift (Option)
8b	ATE10AN002	Bodenfixierung temporär zu Rollfuss (Option), Set à 2 Stück
9	ATE10D015	Prellschutzrahmen für Kleinkaliberwaffen (Verwendung auf Scheibenlift). Masse (BxHxT): 468x330x97mm, Gewicht: 2,6kg, Farbe: RAL6021 blassgrün
10	HS10AN008	Kugelfangverbindungsblech (Option) – Verbindung zwischen Scheibenhalter HS10AN001 und Kugelfang HS10AN003
11	HS10AN011	Splitterschutz Kleinkaliber (Option), Stahlblech, schwarz
	Verweis	Landesspezifische Netz-Kabel/Apparate-Stecker > AA1**



# SIUS Elektronische Trefferanzeigen

# HS10 HYBRIDSCORE®





## SIUS weltweit

SIUS-Vertretungen gibt es rund um den Globus.

Ihren lokalen SIUS-Vertriebspartner finden Sie hier:

**[www.sius.com/de/vertretungen](http://www.sius.com/de/vertretungen)**

