



- RIKA: Made by

**eigenbrod**  
SCHIESSANLAGEN

# RIKA - World - Champion

**MONTAGEANLEITUNG  
und ERSATZTEILLISTE  
für Luftgewehr, Luftpistole  
230 V, Art.Nr.: 70.050.000**

INSTALLATION INSTRUCTIONS  
and PART LIST  
for air rifle, air pistol  
230 V, Art.Nr. : 70.050.000

*- der Klassiker*



Eigenbrod GmbH & Co. Schießsportanlagen Metallbau KG / Germany - 36282 Hauneck – Eitra, Zur Mosterei 11a  
Tel: +49 (0) 66 21 / 14 44 7 Fax: +49 (0) 66 21 - 14 44 6 / info@eigenbrod-schiessanlagen.de

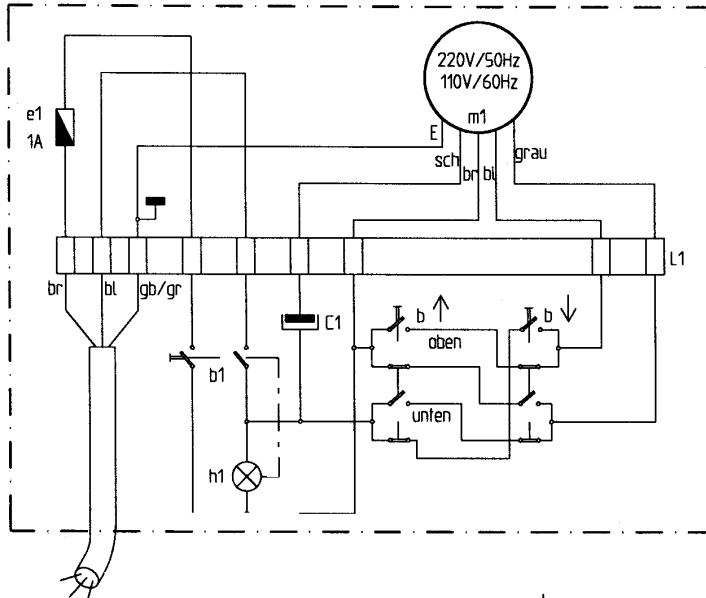
<http://www.eigenbrod-schiessanlagen.de>



- RIKA: Made by

**eigenbrod**  
SCHIESSANLAGEN

## Schaltplan / wiring diagram



Modell: **RIKA –**  
**World Champion**

### Montageanleitung „WORLD CHAMPION“ LG und LP 10m

1. Bodenplatte 70.050.037 vom Gehäuse trennen und mittels der beigelegten Schrauben am gewünschten Platz befestigen. (10 mm von der gewünschten Mittelachse nach rechts verschoben)
2. Gehäuse auf die montierte Bodenplatte 70.050.037 aufstecken und mit den beiden Schrauben an der Vorder- und Rückseite befestigen. Stromanschluss herstellen.
3. Pro Catch Kugelfang mittels beigelegten Schrauben am gewünschten Platz befestigen. Maße laut Zeichnung.  
Achtung: Antriebsrad 70.050.039 und Kunststoffumlenkrolle 70.200.015 müssen in einer Linie sein.
4. Tragseil 70.000.012 auslegen und um die 3 Halteschrauben am Pro-catch Kugelfang legen und durch den Kunststoffschlitten 70.000.029 ziehen.
5. An einem Tragseilende einen Knoten anfertigen und am Joch 70.050.030 einhängen. Das zweite Tragseilende spannen (ca. 12 – 14 kp), ebenfalls einen Knoten setzen und am ebenfalls am Joch einhängen. Rest abschneiden.
6. Zugseil 70.000.013 auslegen, an der Rückwand von oben über die Kunststoffumlenkrolle 70.200.015 nach unten durchziehen. Am Antriebsrad 70.050.039 von unten nach oben führen. Das Ende des Zugseiles in das untere Befestigungsloch beim Kunststoffschlitten 70.000.029 einführen, spannen (ca. 3 - 4 kp) und verknoten. Rest abschneiden.
7. Trag- und Zugseil sind dann richtig gespannt, wenn sich der Kunststoffschlitten 70.000.029 nach einem kurzen Druck auf die Pilztaste 70.050.017 sofort in eine Richtung bewegt.

### Mounting instruction “WORLD CHAMPION“ air-rifle and air-gun 10m

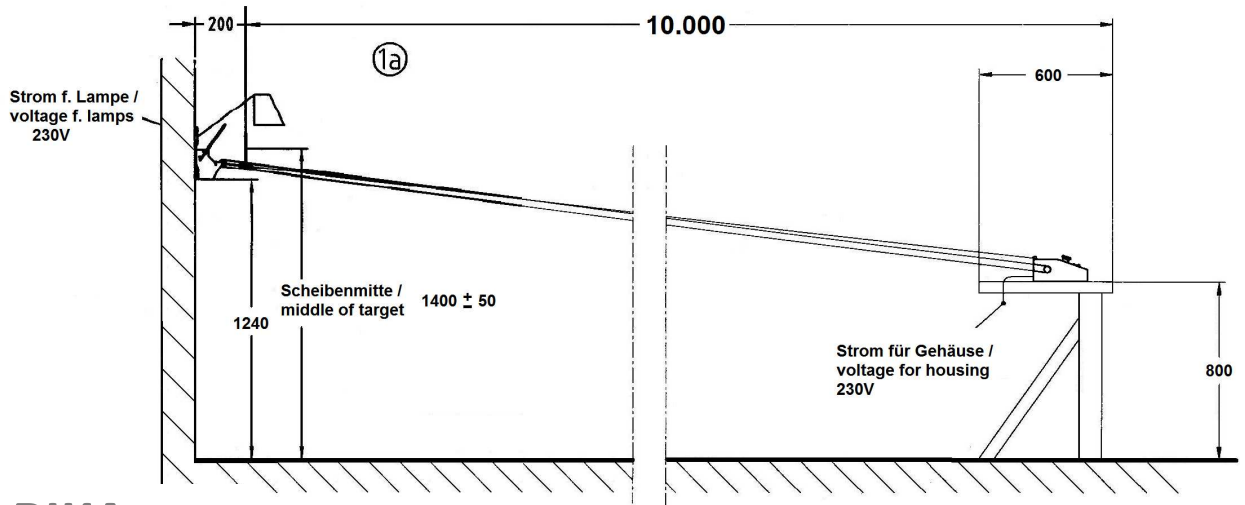
1. Fasten the assembly socket 70.100.035 with the attached screws at the desired place (10mm displaced from the desired center to the right).
2. Pin the housing at the mounted base plate 70.050.037 up end mount it with both screws at the front- and back-side. Set up power-connection.
3. Mount the Pro catch with the enclosed screws at the desired position. Dimensions in accordance to the drawing. ATTENTION: Driving wheel 70.100.030 and plastic turning roll 70.200.015 have to be on one line.
4. Lay out the bearer cable 70.000.012, put it round the three flat head countersunk nuts at the Pro-Catch and pull the bearer cable through the plastic carriage 70.000.036.
5. Make a knot at the end of one bearer cable and hang it up at the yoke 70.050.040. Tense the second bearer cable end (about 12 – 14 kp), make also a knot and hang it up at the yoke. Cut rest off.
6. Lay the hauling cable 70.000.013 out, pull it trough – from above downwards – over the plastic turning roll 70.000.036 from below upwards. Insert the end of the hauling cable into the plastic-carriage 70.000.029, tens it (about 3 – 4kp) and mak a knot. Cut rest off.
7. When plastic-carriage 70.000.029 moves immediately in on direction - after operating the mushroom key 70.050.017 – bearer and hauling cable are tensed correct.



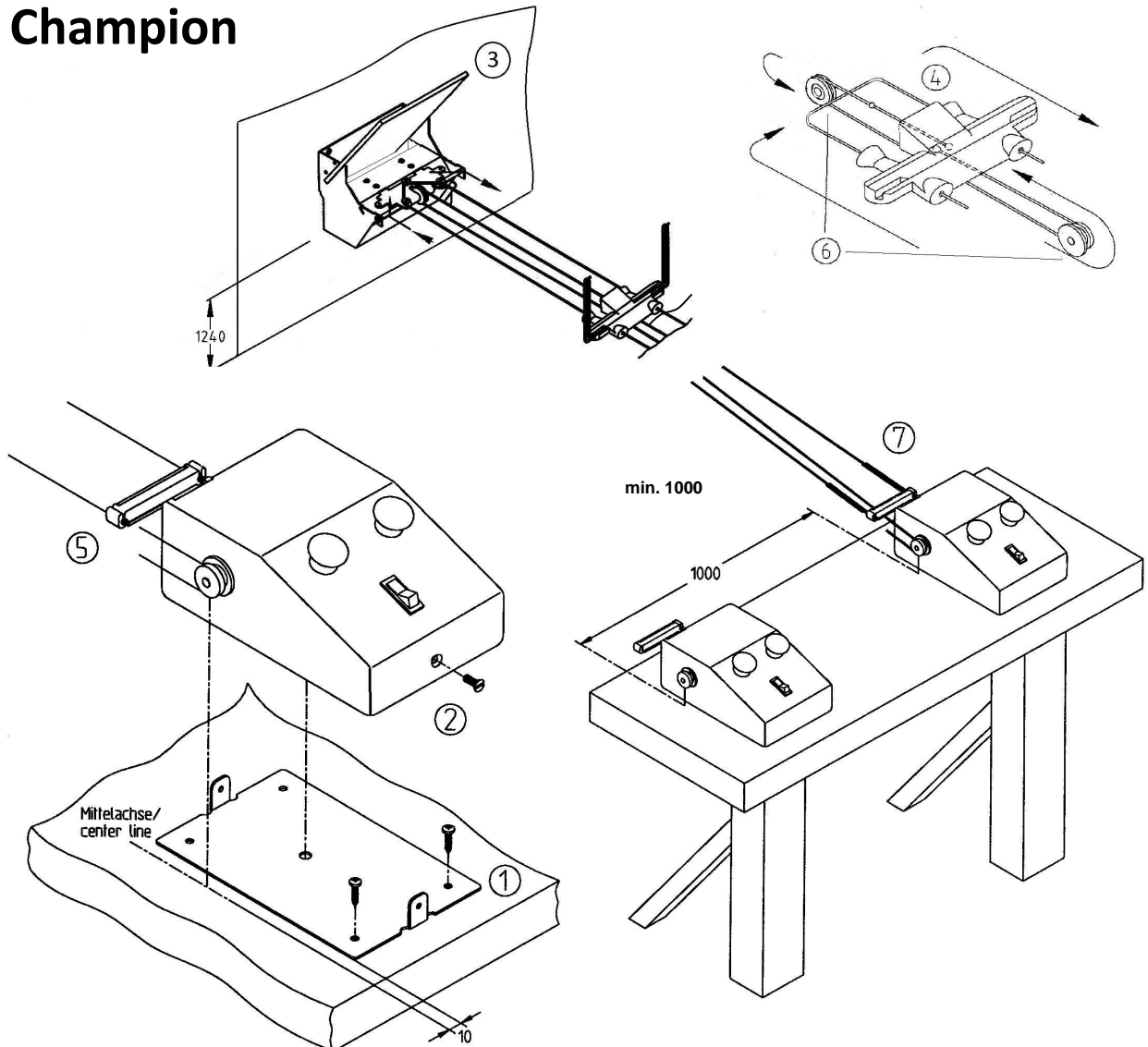
- RIKA: Made by

# eigenbrod

SCHIESSANLAGEN



Modell: **RIKA** –  
**World Champion**



Eigenbrod GmbH & Co. Schießsportanlagen Metallbau KG / Germany - 36282 Hauneck – Eitra, Zur Mosterei 11a  
Tel: +49 (0) 66 21 / 14 44 7 Fax: +49 (0) 66 21 - 14 44 6 / info@eigenbrod-schiessanlagen.de

<http://www.eigenbrod-schiessanlagen.de>



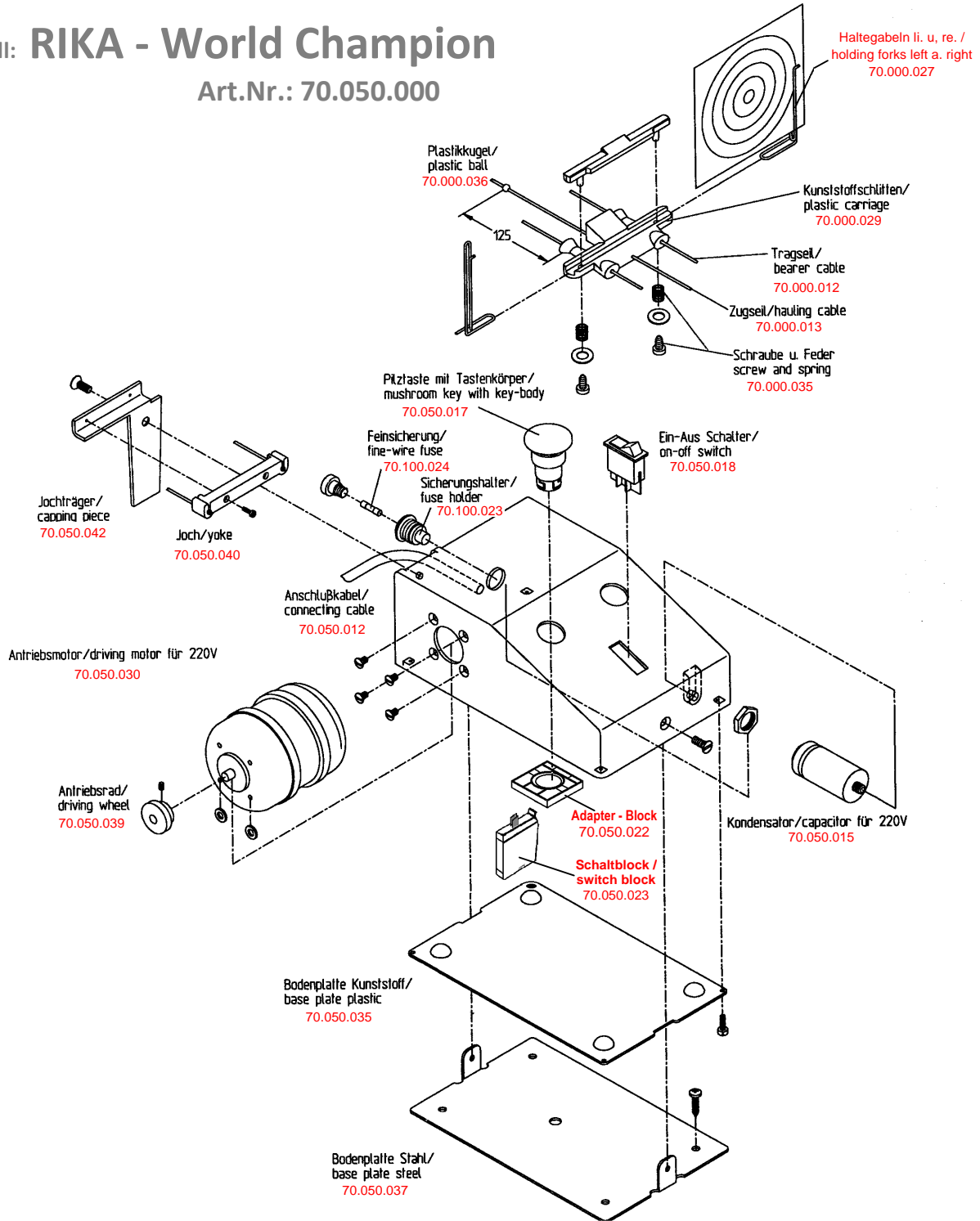
- RIKA: Made by

# eigenbrod

SCHIESSANLAGEN

## Modell: RIKA - World Champion

Art.Nr.: 70.050.000



Eigenbrod GmbH & Co. Schießsportanlagen Metallbau KG / Germany - 36282 Hauneck – Eitra, Zur Mosterei 11a  
Tel: +49 (0) 66 21 / 14 44 7 Fax: +49 (0) 66 21 - 14 44 6 / info@eigenbrod-schiessanlagen.de

<http://www.eigenbrod-schiessanlagen.de>



- RIKA: Made by

# eigenbrod

SCHIESSANLAGEN

